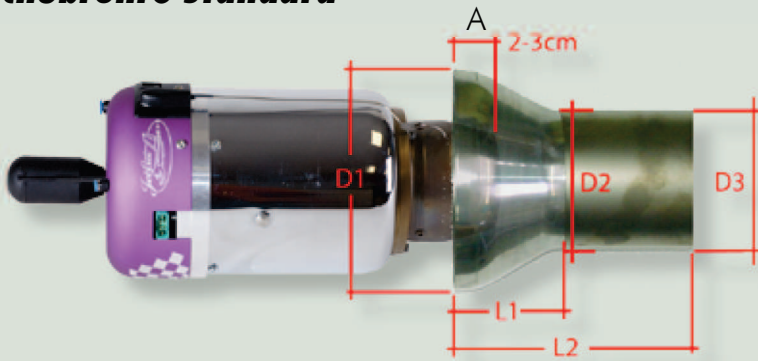




Schubrohre Standard

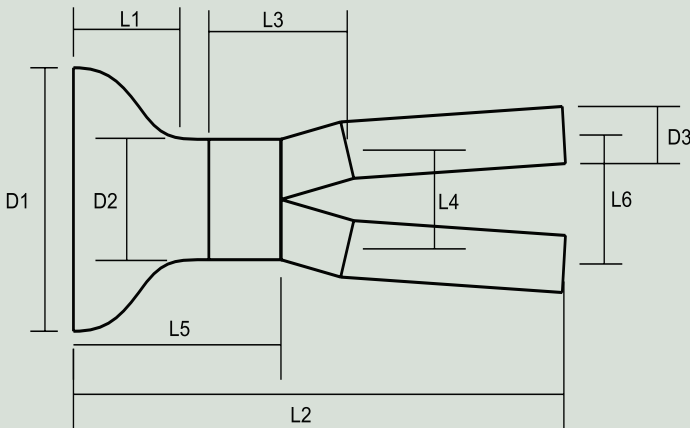


Type	A (cm)	D1 (mm)	D2 (mm)	D3 (mm)	L1 (mm)
P20	2	70	45	45	35
P60	2	117	65	60/65	60
P70	2,5	140	85	80/85	75
P80	2,5	140	85	80/85	75
P100	2,5	140	85	80/85	75
P140	3	140	85	80/85	75
P160	3	140	85	80/85	75
P180	4	140	100	95/100	75
P220	4	140	100	95/100	75
P200	4	140	100	95/100	75
P300	4	140	100	95/100	75
P400	4	165	135	130	85
P550	4	185	160	155	95

Schubrohr P20 Art. Nr.: 61121-30
Schubrohr P60 Art. Nr.: 61121-10
Schubrohr P70-P160 Art. Nr.: 61121-00
Schubrohr P180-P300 Art. Nr.: 61121-20

mögliches Material: V2A oder Titan, Materialstärke: 0,2mm
 Bei Bestellung bitte angeben:
 L2 sowie gewünschte Ausführung (V2A oder Titan),
 sowie doppelwandige Ausführung Ja/Nein (s.u.)

Hosenrohre



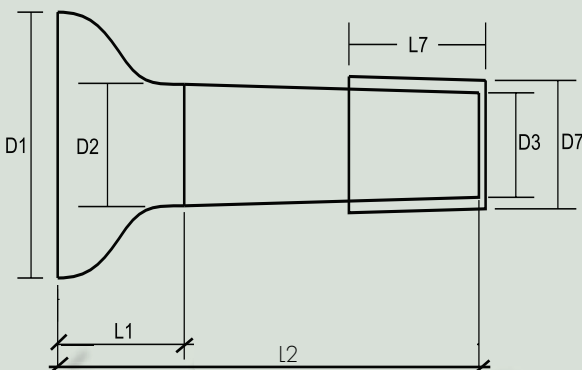
Type	D1 (mm)	D2 (mm)	D3 (mm)	L1 (mm)	L3 (mm)	L4 (mm)
P20	70	53	40	35	100	50
P60	117	70	55	60	126	59
P70	140	100	65	76	135	77
P80	140	100	65	76	135	77
P100	140	100	65	76	135	77
P140	140	100	65	76	135	77
P160	140	100	65	76	135	77
P180	140	100	70	76	135	77
P220	140	100	70	76	135	77
P200	140	100	70	76	135	77

Hosenrohr P20 Art. Nr.: 61123-30
Hosenrohr P60 Art. Nr.: 61123-10
Hosenrohr P70-P160 Art. Nr.: 61123-00
Hosenrohr P180-P220 Art. Nr.: 61123-20

mögliches Material: V2A, Materialstärke: 0,2mm
 Bei Bestellung bitte angeben: L2, L5, L6,
 sowie doppelwandige Ausführung Ja/Nein (s.u.)

Zur Kundenspezifischen Fertigung der Hosenrohre bitten wir nach Möglichkeit um Übersendung einer 1:1 Zeichnung oder Schablone.

Doppelwandige Ausführung



Alle Schubrohre sind auch in doppelwandiger Ausführung verfügbar, auch Hosenrohre (bei Hosenrohren sind jeweils nur die beiden Endrohre doppelwandig ausgeführt) Das Material des Aussenrohres ist Titan (0.2mm) bei standard Schubrohren und Edelstahl bei Hosenrohren.

Unser Tip:

Wir empfehlen doppelwandige Schubrohre ab einer Schubrohrgesamtlänge von mehr als 50cm.

Bei doppelwandiger Ausführung bitte bei der Bestellung L7 sowie D7 angeben.

Im Normalfall ist D7 ca. 7-12mm größer als D3 zu wählen.